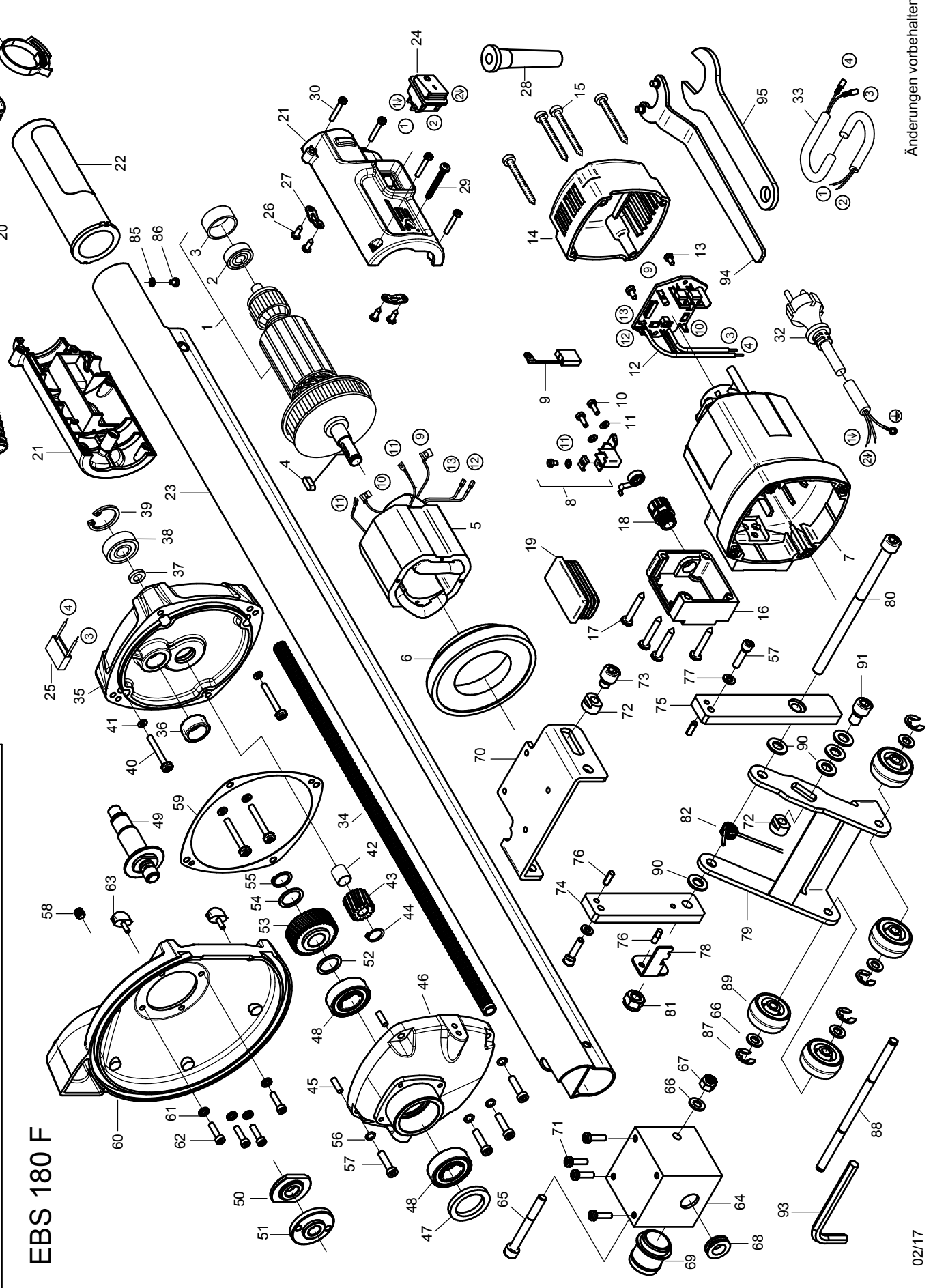




EIBENSTOCK
Elektrowerkzeuge

Ersatzteilliste

EBS 180 F



EBS 180 F - 230 V

0634H000

Nr.	Bezeichnung	Bestellnr.	Stk	Nr.	Bezeichnung	Bestellnr.	Stk
1	Läufer, kpl.	76330100	1	49	Arbeitsspindel	76330420	1
2	Rillenkugellager 6000 2Z	80410021	1	50	Spannflansch	76301410	1
3	Lagerkappe	83000031	1	51	Flanschmutter	76301405	1
4	Paßfeder 4x4x14	80200629	1	52	Paßscheibe 20x0,2	80200511	1
5	Polring, kpl.	73R61150	1	53	Spindelrad	76330430	1
6	Luftleitring	73511141	1	54	Paßscheibe 17x0,5	80200508	1
7	Motorgehäuse	80900042	1	55	Sicherungsring 17/1	80201323	1
8	Taschenbürstenhalter, kpl.	80201199	2	56	Sicherungsscheibe 6	80201362	4
9	Kohlebürste 6,3x16x20L82F10	80700019	2	57	Innensechskantschraube M6x25	80201125	6
10	Gewindefurchschraube CM4x12	80201180	4	58	Gewindestift M8x8	80200756	1
11	Federscheibe, gewellt B4	80201385	4	59	Getriebedichtung	82000064	1
12	Leiterplatte	76330280	1	60	Absaughaube	7633H575	1
13	Blechschrabe HC 4,2x9,5	80201269	2	61	Federring 5	80201302	4
14	Kappe	80900082	1	62	Zylinderschraube M5x18	80201409	4
15	Blechschrabe HC 4,8x45	80201267	4	63	Flügelschraube M4x10	80201407	2
16	Schalterkasten	7442G630	1	64	Aufnahmeblock	7634H670	1
17	Blechschrabe HC 5,5x38	80201292	4	65	Zylinderschraube M8x70	80201167	1
18	Schlauchverschraubung	80600180	1	66	U-Scheibe 8,4	80201377	5
19	Lamellenstopfen	80900249	1	67	Sechskantmutter M8	80201221	3
20	Saugschlauch	7620L590	1	68	Durchführungstülle HV 1305	83000051	1
21	Schaltergehäuse	7634H26U	1	69	Absaugstutzen	7634H595	1
22	Griffstück	7620L253	1	70	Gelenkwinkel	85000294	1
23	Führungsstange	7634H250	1	71	PT-Schraube 5x20	80201489	4
24	Schalter	80600500	1	72	Nutenstein	7634H678	2
25	Entstörkondensator	80500010	1	73	Schraube M10x12	80201474	1
26	Blechschrabe HC 4,2x13	80201270	4	74	Halterung 1	7634H815	1
27	Zugentlastungsschelle	85000020	2	75	Halterung 2	7634H820	1
28	Kabelauführungsmuffe	83000004	1	76	Steckerbistift 5x16	80200580	3
29	PT-Schraube 50x30	80201411	1	77	U-Scheibe 6,4	80201375	2
30	PT-Schraube 40x25	80201412	5	78	Federanschlag	7634H830	1
31	Schlauchclip	83000510	1	79	Rollenhalterung	7634H840	1
32	Anschlußleitung, 3x1,5², 5m	7634H345	1	80	Schraube M10x170	80201548	1
33	Zwischenleitung	7634H340	1	81	Sechskantmutter M10	80201034	1
34	Wellschlauch	7634H257	1	82	Schenkelfeder	7634H603	1
35	Getriebelegerschild	76330610	1	83			
36	Nadelhülse HK 1212	80420130	1	84			
37	Wellendichtring KEIV 15x21x3	83000042	1	85	Zahnscheibe A4,3	80200752	1
38	Rillenkugellager 6201 LUZ	80410101	1	86	Schraube M4x6	80201200	1
39	Sicherungsring 32/1,2	80201351	1	87	Sicherungscheibe 7	80201486	4
40	PT-Schraube 50x50	80201436	4	88	Achse	7634H845	1
41	Dichtscheibe	80200999	4	89	Gummirolle	85000295	4
42	Lagerring 12x15x12,5	80420160	1	90	U-Scheibe 10	80201380	5
43	Ritzel	76330125	1	91	Schraube M10x16	80201166	1
44	Sicherungsring 10/1	80201305	1	92			
45	Zylinderstift 5m6x12	80200574	2	93	Inbusschlüssel SW 8	80430044	1
46	Getriebegehäuse	7634H400	1	94	Stirnlochschlüssel SW 32	80430042	1
47	Filzring 42x30x5	83000502	1	95	Einmaulschlüssel SW32	80430019	1
48	Rillenkugellager 6004 2RS	80410051	2				

EBS 180 F - 110 V USA

0634L000

1	Läufer, kpl.	76337100	1	12	Leiterplatte	76337280	1
5	Polring, kpl.	76337150	1	32	Anschlußleitung, 20A, amerik. St.	7634L345	1
9	Kohlebürste, 6,3x16x20 L41F13	80700040	2	33	Zwischenleitung	7634L340	1

EBS 180 F - 230 V

0634H000

No.	Description	Order No.	Pcs	No.	Description	Order No.	Pcs
1	rotor complete	76330100	1	49	work spindle	76330420	1
2	grooved ball bearing 6000 2Z	80410021	1	50	flange	76301410	1
3	bearing cap	83000031	1	51	flange nut	76301405	1
4	fitting key 4x4x14	80200629	1	52	fitting washer 20x0,2	80200511	1
5	stator complete	73R61150	1	53	spindle wheel	76330430	1
6	air guiding ring	73511141	1	54	fitting washer 17x0,5	80200508	1
7	motor housing	80900042	1	55	locking ring 17/1	80201323	1
8	brush holder	80201199	2	56	lock washer S6	80201362	4
9	carbon brush 6,3x16x20L82F10	80700019	2	57	allen screw M6x25	80201125	6
10	self tapping screw CM4x12	80201180	4	58	threaded pin M8x8	80200756	1
11	lock washer B4	80201385	4	59	gearbox seal	82000064	1
12	PCB / circuit board	76330280	1	60	suction hood	7633H575	1
13	self tapping screw HC 4,2x9,5	80201269	2	61	lock washer 5	80201302	4
14	cap	80900082	1	62	screw M5x18	80201409	4
15	self tapping screw HC 4,8x45	80201267	4	63	toggle screw M4x10	80201407	2
16	switch box	7442G630	1	64	holding fixture	7634H670	1
17	self tapping screw HC 5,5x38	80201292	4	65	screw M8x70	80201167	1
18	fitting PG 9	80600180	1	66	washer 8,4 ZN	80201377	5
19	plug	80900249	1	67	hexagonal nut M8	80201221	3
20	suction hose	7620L590	1	68	cable grommet HV 1305	83000051	1
21	housing	7634H26U	1	69	suction nozzle	7634H595	1
22	handle	7620L253	1	70	angle	85000294	1
23	guide bar	7634H250	1	71	plastic screw 5x20	80201489	4
24	switch	80600500	1	72	sliding block	7634H678	2
25	anti parasite condenser	80500010	1	73	screw M10x12	80201474	1
26	self tapping screw HC 4,2x13	80201270	4	74	fastener 1	7634H815	1
27	wire locking flange	85000020	2	75	fastener 2	7634H820	1
28	cable grommet	83000004	1	76	notched pin plug 5x16	80200580	3
29	pt-screw 50x30	80201411	1	77	disc 6,4	80201375	2
30	pt-screw 40x25	80201412	5	78	spring stop	7634H830	1
31	hose clamp	83000510	1	79	roll mounting	7634H840	1
32	connecting cable 3x1,5 ² , 5m	7634H345	1	80	screw M10x170	80201548	1
33	intermediate cable	7634H340	1	81	hexagonal nut M10	80201034	1
34	flexible hose	7634H257	1	82	torsion spring	7634H603	1
35	end shield of gearing	76330610	1	83			
36	needle sleeve HK 1212	80420130	1	84			
37	shaft seal ring 15x21x3 KEIV	83000042	1	85	tooth lock washer A4,3	80200752	1
38	grooved ball bearing 6201 LUZ	80410101	1	86	lens head screw M4x6	80201200	1
39	locking ring 32x1,2	80201351	1	87	locking bolt 7	80201486	4
40	pt-screw 50x50	80201436	4	88	axle	7634H845	1
41	sealing washer	80200999	4	89	rubber wheel	85000295	4
42	bearing ring 12x15x12,5	80420160	1	90	disc 10	80201380	5
43	pinion shaft	76330125	1	91	hexagon screw M10x16	80201166	1
44	locking ring 10/1	80201305	1	92			
45	cylinder pin 5m6x12	80200574	2	93	spanner SW 8	80430044	1
46	gearbox housing	7634H400	1	94	face spanner	80430042	1
47	felt ring 30x42x5	83000502	1	95	spanner SW32	80430019	1
48	grooved ball bearing 6004 2RS	80410051	2				

EBS 180 F - 110 V USA

0634L000

1	rotor complete	76337100	1	12	PCB / circuit board	76337280	1
5	stator complete	76337150	1	32	connecting cable 20A	7634L345	1
9	carbon brush 6,3x16x20L41F13	80700040	2	33	intermediate cable	7634L340	1